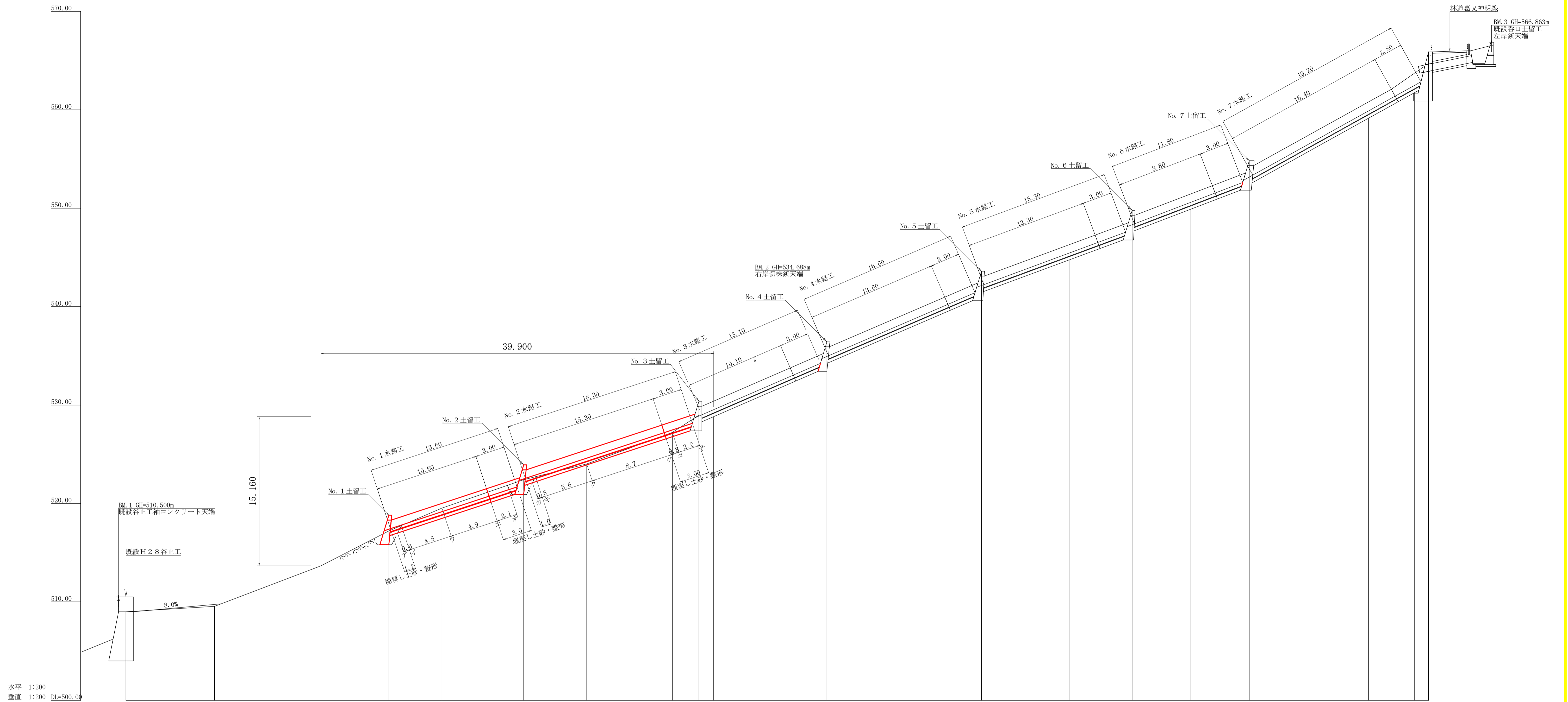


記号	号
侵食状況	
崩壊状況	
亀裂	
湧水	
地すべりの移動方向	
土砂の堆積状況	
基岩の露出状況	
転石	
B M	
崖(岩)	
田	
畑・牧草地	
果樹園	
広葉樹林	
針葉樹林	
竹林	
荒地	
家屋	
車道	
歩道	

工種	種別	凡例
えん堤工	コンクリート	
床固工	コンクリート	
谷止工	コンクリート	
護岸工	コンクリート	
帯工	コンクリート	
三面張流路工	コンクリート	
水制工	コンクリート	
土留工	コンクリート	
土留工	丸太	
土留工	鋼	
水路工	コンクリート	
水路工	掘削	
水路工	鋼	
暗渠工	れき	
暗渠工	木	
さく工	木	
筋工	石	
筋工	丸太	
実播工	吹付	
航空実播工		
法切工		
伏工	わら	
植栽工		
杭打工	鋼管	
法棒工		
アンカー工		
暗渠工	ボーリング	
集水井工	鋼	
索道施設		

工事名	R8徳林 緊急予防 上勝町葛又 山腹工事		
路線名等	葛又地区		
工事箇所	徳島県勝浦郡上勝町葛又		
図面名	平面図		
縮尺	1/200	図面番号	1 / 5
会社名			
事業者名	徳島県農林水産部徳島農林事務所		

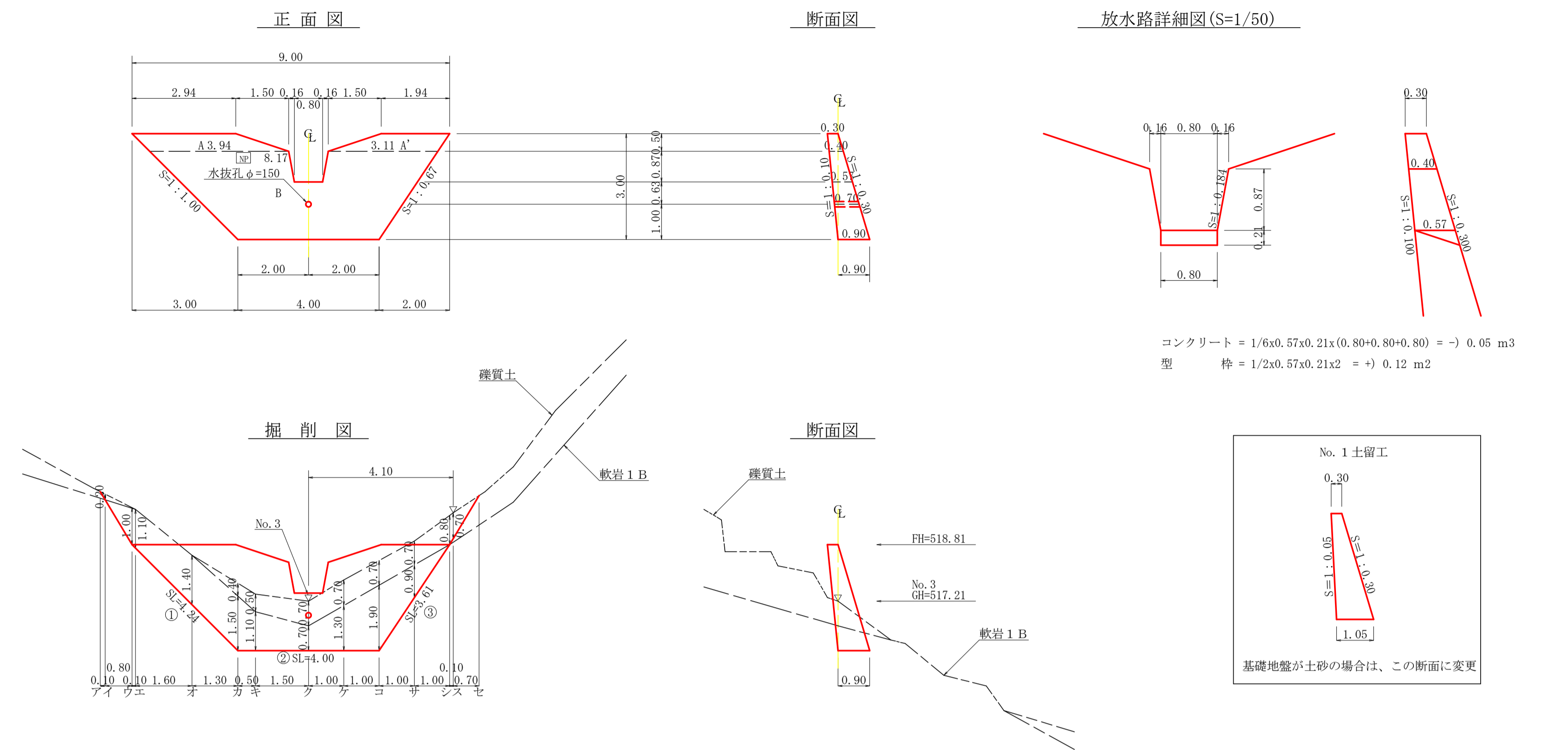


水平 1:200  
 垂直 1:200 DL=500.00

測点 No.	0	1	2	3	4	5	6	7	8	9	10	11	12	13	14	15	16	17	18
水平距離 m	0.00	9.00	19.80	26.70	32.10	40.40	46.80	55.50	58.20	71.20	77.10	86.90	95.80	102.20	108.10	114.10	126.20	130.90	132.30
追加水平距離 m	0.00	9.00	19.80	26.70	32.10	40.40	46.80	55.50	58.20	71.20	77.10	86.90	95.80	102.20	108.10	114.10	126.20	130.90	132.30
垂直距離 m	0.00	-0.55	-4.11	-3.55	-2.32	-2.89	-1.60	-3.20	-1.76	-8.80	-3.18	-3.70	-4.56	-1.82	-2.78	-3.37	-5.91	-2.42	-3.13
追加垂直距離 m	-509.00	-509.55	-513.66	-517.21	-519.53	-522.42	-524.02	-527.22	-528.98	-535.02	-538.20	-541.90	-546.46	-548.28	-551.06	-554.43	-560.34	-562.76	-565.89
溪床勾配 %		6.11	38.06	51.45	42.96	34.82	25.00	36.78	47.62	51.61		37.76	51.24	28.44	51.68		48.84	51.49	
構造物高 m	-5.00			-3.00		-3.00			-3.00			-3.00		-3.00		-3.00			
床掘深 m	-5.00			-1.40		-1.50													
計画高 m	509.00			518.81		523.92			530.38			543.60		549.78		554.83			

工事名	R 8 徳林 緊急予防 上勝町葛又 山腹工事		
路線名等	葛又地区		
工事箇所	徳島県勝浦郡上勝町葛又		
図面名	水路工縦断面		
縮尺	1:1/200 H:1/200	図面番号	2 / 5
会社名			
事業者名	徳島県農林水産部徳島農林事務所		

NO.1土留工



コンクリート =  $1/6 \times 0.57 \times 0.21 \times (0.80 + 0.80 + 0.80) = -$  0.05 m<sup>3</sup>  
 型枠 =  $1/2 \times 0.57 \times 0.21 \times 2 = +$  0.12 m<sup>2</sup>

型枠・体積計算書

型枠計算			体積計算		
区分	計算式	面積	区分	計算式	体積
A+A'	$(2.94+3.94)/2 \times 0.50 + (1.94+3.11)/2 \times 0.50$	2.98	A	$0.50/6 \times ((2 \times 2.94 + 3.94) \times 0.30 + (2.94 + 2 \times 3.94) \times 0.40)$	0.61
B	$(8.17+4.00)/2 \times 2.50$	15.21	A'	$0.50/6 \times ((2 \times 1.94 + 3.11) \times 0.30 + (1.94 + 2 \times 3.11) \times 0.40)$	0.45
放水路	$(1.12+0.80)/2 \times 0.87$	-0.84	B	$2.50/6 \times ((2 \times 8.17 + 4.00) \times 0.40 + (8.17 + 2 \times 4.00) \times 0.90)$	9.45
小計		17.35	放水路	$0.87/6 \times ((2 \times 1.12 + 0.80) \times 0.40 + (1.12 + 2 \times 0.80) \times 0.57)$	-0.40
上流側	17.35x1.005	17.44	小計		10.11
下流側	17.35x1.044	18.11	放水側		
放水路	$(0.40+0.57)/2 \times 0.87 \times 1.017 \times 2 + 0.12$	0.98	放水側		
合計		36.53	水抜き	$0.70 \times 0.079 \times 3.14 = 0.01$	-0.01
単管傾斜足場	17.35x1.044	18.11	合計		10.05
区分			計算式		
水抜き	$\phi=150$ mm	L=0.70 x 1箇所	数量		0.70 m

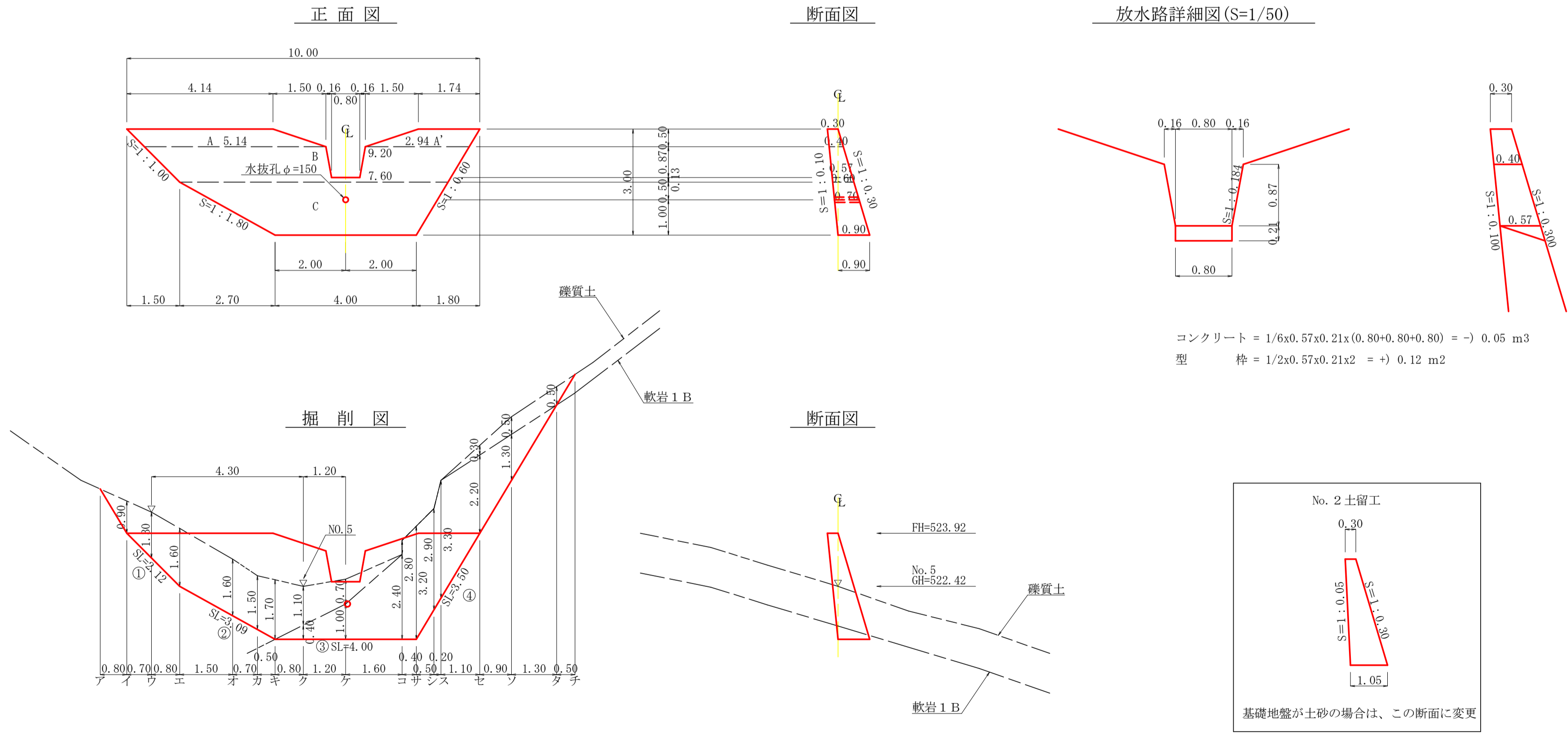
掘削計算書

土砂掘削 礫質土								岩盤掘削 軟岩1B										
区分	下幅	上幅	平均	高さ	面積	平均	延長	体積	区分	下幅	上幅	平均	高さ	面積	平均	延長	体積	
ア																		
イ	0.90	1.10	1.00	0.20	0.20	0.10	0.10	0.01										
ウ								0.10	0.80	0.08								
エ																		
オ																		
カ	1.65	2.05	1.85	0.40	0.74	0.37	1.30	0.48		0.90	1.00	0.95	1.00	0.95	0.48	0.80	0.38	
キ	1.61	2.11	1.86	0.50	0.93	0.84	0.50	0.42		0.92	1.03	0.98	1.10	1.08	1.02	0.10	0.10	
ク	1.57	2.27	1.92	0.70	1.34	1.14	1.50	1.71		1.24	1.38	1.31	1.40	1.83	1.46	1.60	2.34	
ケ	1.63	2.33	1.98	0.70	1.39	1.37	1.00	1.37		1.50	1.65	1.58	1.50	2.37	2.10	1.30	2.73	
コ	1.69	2.39	2.04	0.70	1.43	1.41	1.00	1.41		1.50	1.61	1.56	1.10	1.72	2.05	0.50	1.03	
サ	1.29	1.99	1.64	0.70	1.15	1.29	1.00	1.29		1.50	1.57	1.54	0.70	1.08	1.40	1.50	2.10	
シ	0.90	1.70	1.30	0.80	1.04	1.10	1.00	1.10		1.50	1.69	1.60	1.90	3.04	2.54	1.00	2.54	
ス	0.90	1.60	1.25	0.70	0.88	0.96	0.10	0.10		1.20	1.29	1.25	0.90	1.13	2.09	1.00	2.09	
セ																		
合計						0.44	0.70	0.31										15.44

掘削面仕上計算書

No	計算基礎	礫質土	軟岩1B
1	$(0.30+0.90) \times 4.24/2$		2.54
2	$0.90 \times 4.00$		3.60
3	$(0.90+0.30) \times 3.61/2$		2.17
合計		0.00	8.31

NO.2土留工



コンクリート =  $1/6 \times 0.57 \times 0.21 \times (0.80 + 0.80 + 0.80) = -$  0.05 m<sup>3</sup>  
 型枠 =  $1/2 \times 0.57 \times 0.21 \times 2 = +$  0.12 m<sup>2</sup>

型枠・体積計算書

型枠計算			体積計算		
区分	計算式	面積	区分	計算式	体積
A+A'	$(4.14+5.14)/2 \times 0.50 + (1.74+2.94)/2 \times 0.50$	3.49	A	$0.50/6 \times ((2 \times 4.14 + 5.14) \times 0.30 + (4.14 + 2 \times 5.14) \times 0.40)$	0.82
B	$(9.20+7.60)/2 \times 1.00$	8.40	A'	$0.50/6 \times ((2 \times 1.74 + 2.94) \times 0.30 + (1.74 + 2 \times 2.94) \times 0.40)$	0.41
C	$(7.60+4.00)/2 \times 1.50$	8.70	B	$1.00/6 \times ((2 \times 9.20 + 7.60) \times 0.40 + (9.20 + 2 \times 7.60) \times 0.60)$	4.17
放水路	$(1.12+0.80)/2 \times 0.87$	-0.84	C	$1.50/6 \times ((2 \times 7.60 + 4.00) \times 0.60 + (7.60 + 2 \times 4.00) \times 0.90)$	6.39
小計		19.75	放水路	$0.87/6 \times ((2 \times 1.12 + 0.80) \times 0.40 + (1.12 + 2 \times 0.80) \times 0.57)$	-0.40
上流側	19.75x1.005	19.85	小計		11.39
下流側	19.75x1.044	20.62	放水側		
放水路	$(0.40+0.57)/2 \times 0.87 \times 1.017 \times 2 + 0.12$	0.98	放水側		
合計		41.45	水抜き	$0.70 \times 0.079 \times 3.14 = 0.01$	-0.01
単管傾斜足場	19.75x1.044	20.62	合計		11.33
区分			計算式		
水抜き	$\phi=150$ mm	L=0.70 x 1箇所	数量		0.70 m

掘削計算書

土砂掘削 礫質土								岩盤掘削 軟岩1B										
区分	下幅	上幅	平均	高さ	面積	平均	延長	体積	区分	下幅	上幅	平均	高さ	面積	平均	延長	体積	
ア																		
イ	0.90	1.80	1.35	0.90	1.22	0.61	0.80	0.49										
ウ	1.04	2.34	1.69	1.30	2.20	1.71	0.70	1.20										
エ	1.20	2.80	2.00	1.60	3.20	2.70	0.80	2.16										
オ	1.37	2.97	2.17	1.60	3.47	3.34	1.50	5.01										
カ	1.44	2.94	2.19	1.50	3.29	3.38	0.70	2.37										
キ	1.50	3.20	2.35	1.70	4.00	3.65	0.50	1.83										
ク	1.54	2.64	2.09	1.10	2.30	3.15	0.80	2.52		1.50	1.54	1.52	0.40	0.61	0.31	0.80	0.25	
ケ	1.60	2.30	1.95	0.70	1.37	1.84	1.20	2.21		1.50	1.60	1.55	1.00	1.55	1.08	1.20	1.30	
コ							0.69	1.10		1.50	1.74	1.62	2.40	3.89	2.72	1.60	4.35	
コ'										1.50	1.78	1.64	2.80	4.59				
サ										1.50	1.82	1.66	3.20	5.31	4.95	0.40	1.98	
シ										1.33	1.62	1.48	2.90	4.29	4.80	0.50	2.40	
ス										1.27	1.60	1.44	3.30	4.75	4.52	0.20	0.90	
セ	1.12	1.42	1.27	0.30	0.38	0.19	1.10	0.21		0.90	1.12	1.01	2.20	2.22	3.49	1.10	3.84	
ソ	1.03	1.53	1.28	0.50	0.64	0.51	0.90	0.46		0.90	1.03	0.97	1.30	1.26	1.74	0.90	1.57	
タ	0.90	1.40	1.15	0.50	0.58	0.61	1.30	0.79								0.63	1.30	0.82
チ								0.15										
合計						0.29	0.50	0.15										17.41

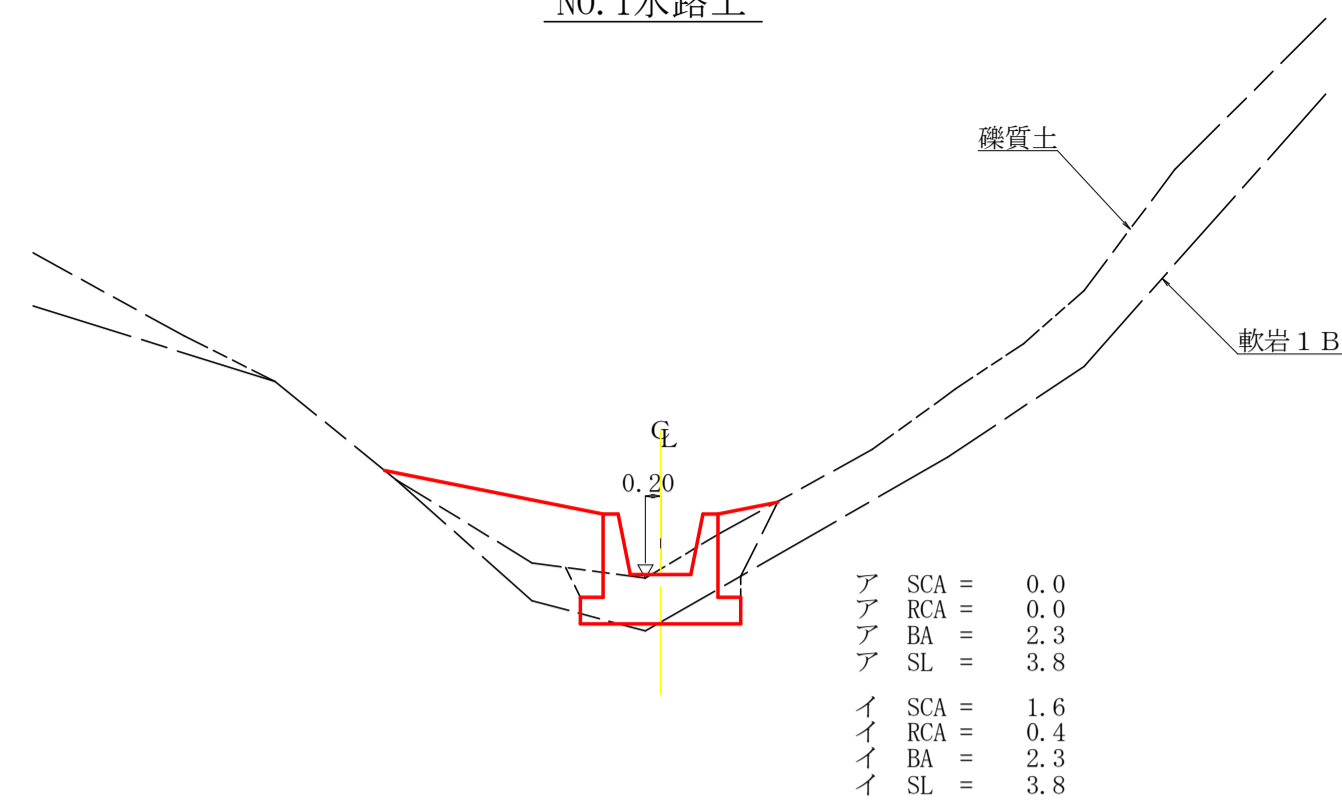
掘削面仕上計算書

No	計算基礎	礫質土	軟岩1B
1	$(0.30+0.60) \times 2.12/2$		0.95
2	$(0.60+0.90) \times 3.09/2$		2.32
3	$0.90 \times 4.00$		3.60
4	$(0.90+0.30) \times 3.50/2$		2.10
合計		3.27	5.70

区分	延長	コンクリート	型枠	足場工(単管傾斜)	水抜き管VU( $\phi=150$ mm)	目地材	掘削		掘削面整形	
							礫質土	軟岩1B	礫質土	軟岩1B
No.1土留工	9.00	10.05	36.53	18.11	0.70		8.28	15.44		8.31
No.2土留工	10.00	11.33	41.45	20.62	0.70		20.50	17.41	3.27	5.70
合計	19.00m	21.38m <sup>3</sup>	77.98m <sup>2</sup>	38.73m <sup>2</sup>	1.40m		28.78m <sup>3</sup>	32.85m <sup>3</sup>	3.27m <sup>2</sup>	14.01m <sup>2</sup>

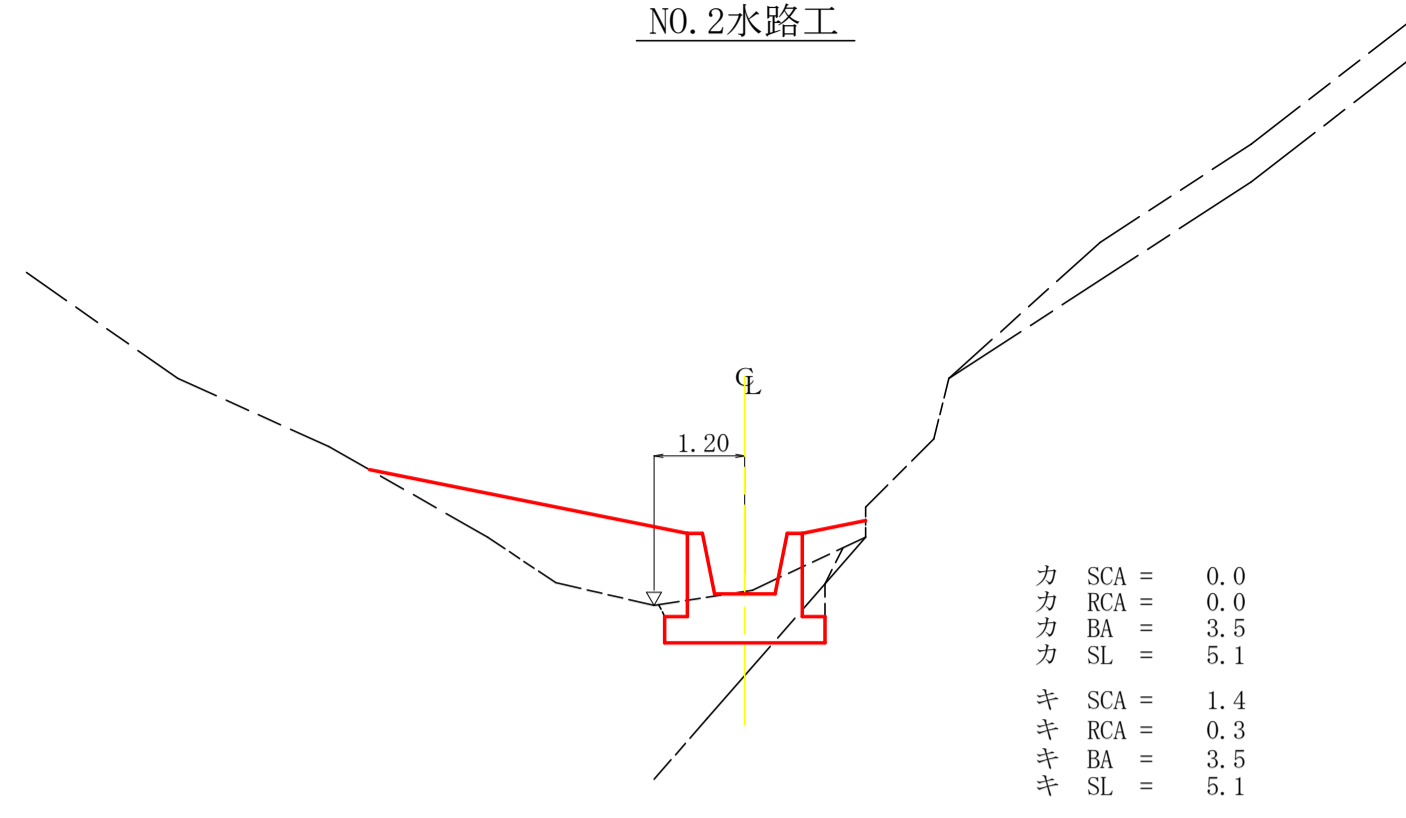
工事名	R8徳林 緊急予防 上勝町葛又 山腹工事		
路線名等	葛又地区		
工事箇所	徳島県勝浦郡上勝町葛又		
図面名	土留工構造図		
縮尺	1/100	図面番号	3 / 5
会社名			
事業者名	徳島県農林水産部徳島農林事務所		

NO.1水路工



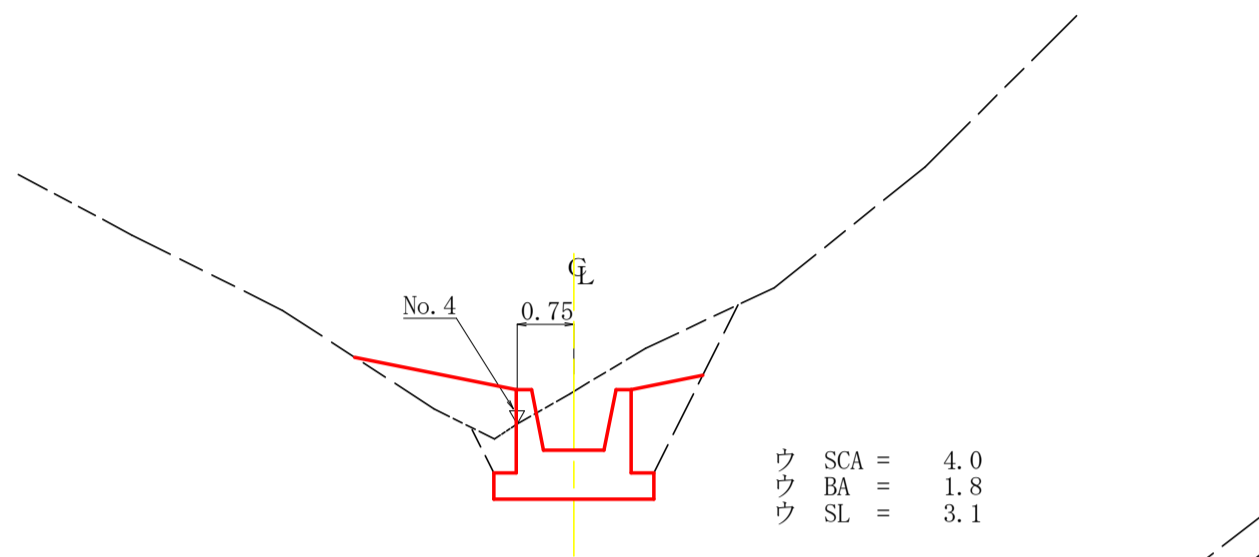
ア SCA = 0.0  
ア RCA = 0.0  
ア BA = 2.3  
ア SL = 3.8  
イ SCA = 1.6  
イ RCA = 0.4  
イ BA = 2.3  
イ SL = 3.8

NO.2水路工



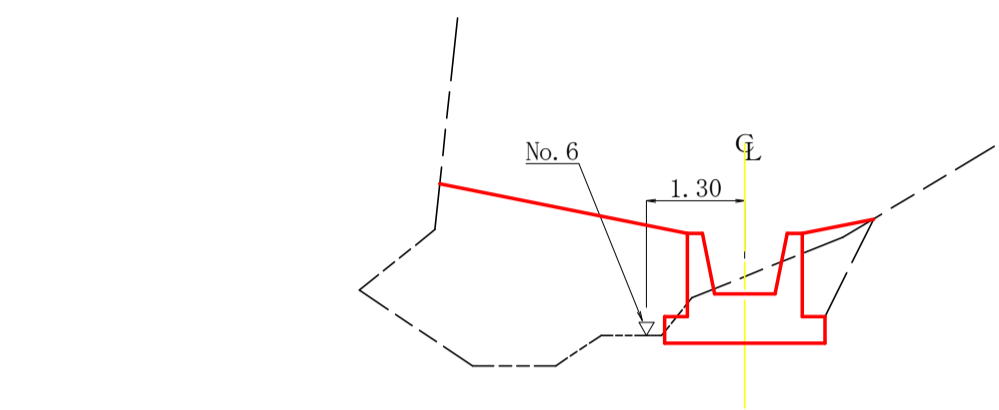
カ SCA = 0.0  
カ RCA = 0.0  
カ BA = 3.5  
カ SL = 5.1  
キ SCA = 1.4  
キ RCA = 0.3  
キ BA = 3.5  
キ SL = 5.1

No.4



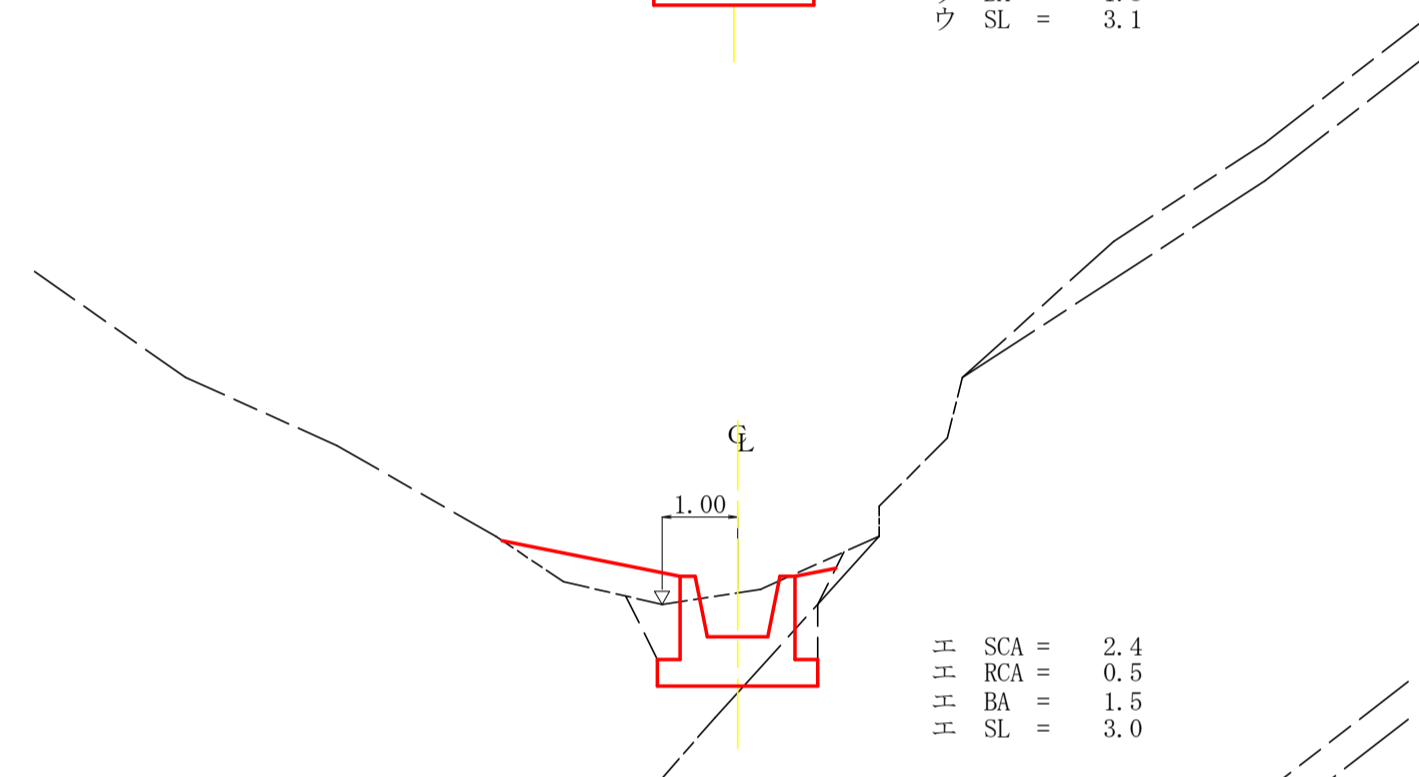
ウ SCA = 4.0  
ウ RCA = 1.8  
ウ SL = 3.1

No.6



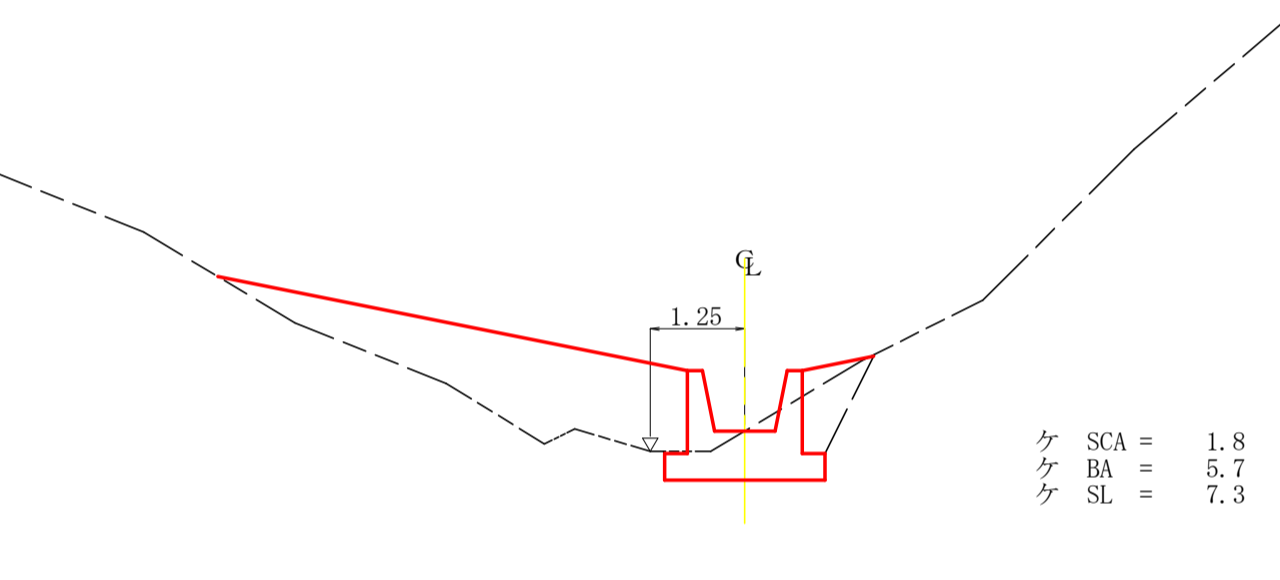
ク SCA = 2.1  
ク RCA = 7.7  
ク SL = 4.3

No.5



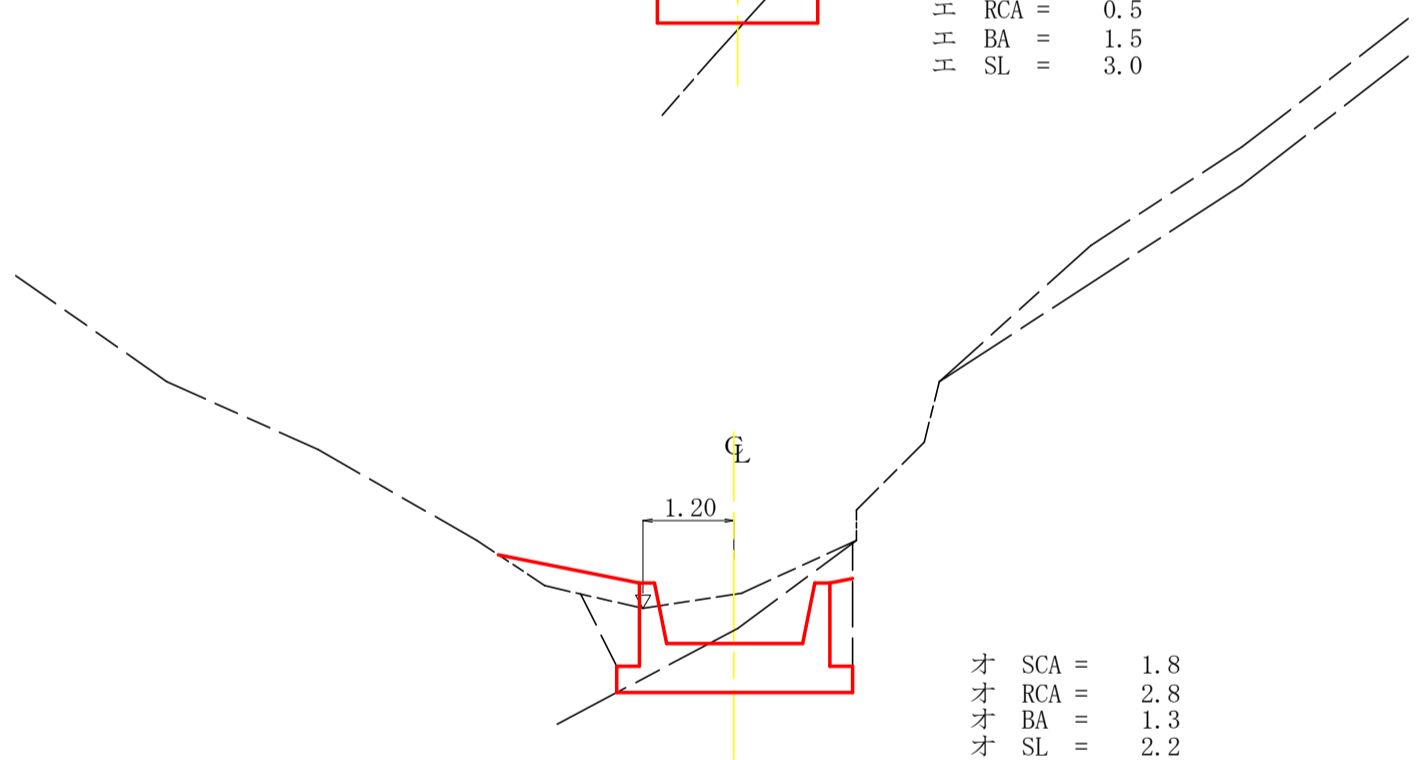
エ SCA = 2.4  
エ RCA = 0.5  
エ BA = 1.5  
エ SL = 3.0

No.7



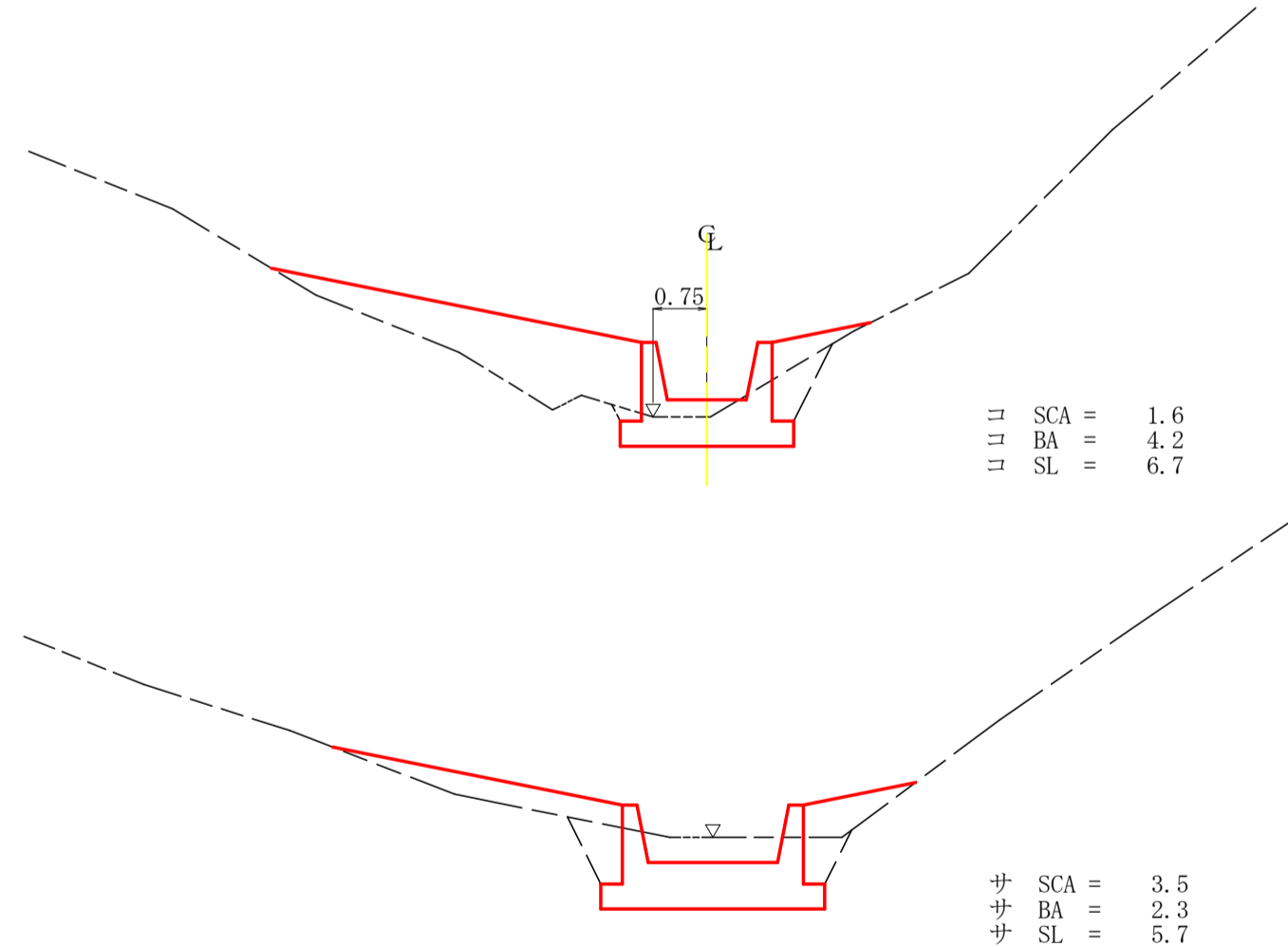
ケ SCA = 1.8  
ケ RCA = 5.7  
ケ SL = 7.3

No.8



オ SCA = 1.8  
オ RCA = 2.8  
オ BA = 1.3  
オ SL = 2.2

No.9



コ SCA = 1.6  
コ RCA = 4.2  
コ SL = 6.7

サ SCA = 3.5  
サ RCA = 2.3  
サ SL = 5.7

水路工(コンクリート)掘削計算書

地区名：葛又

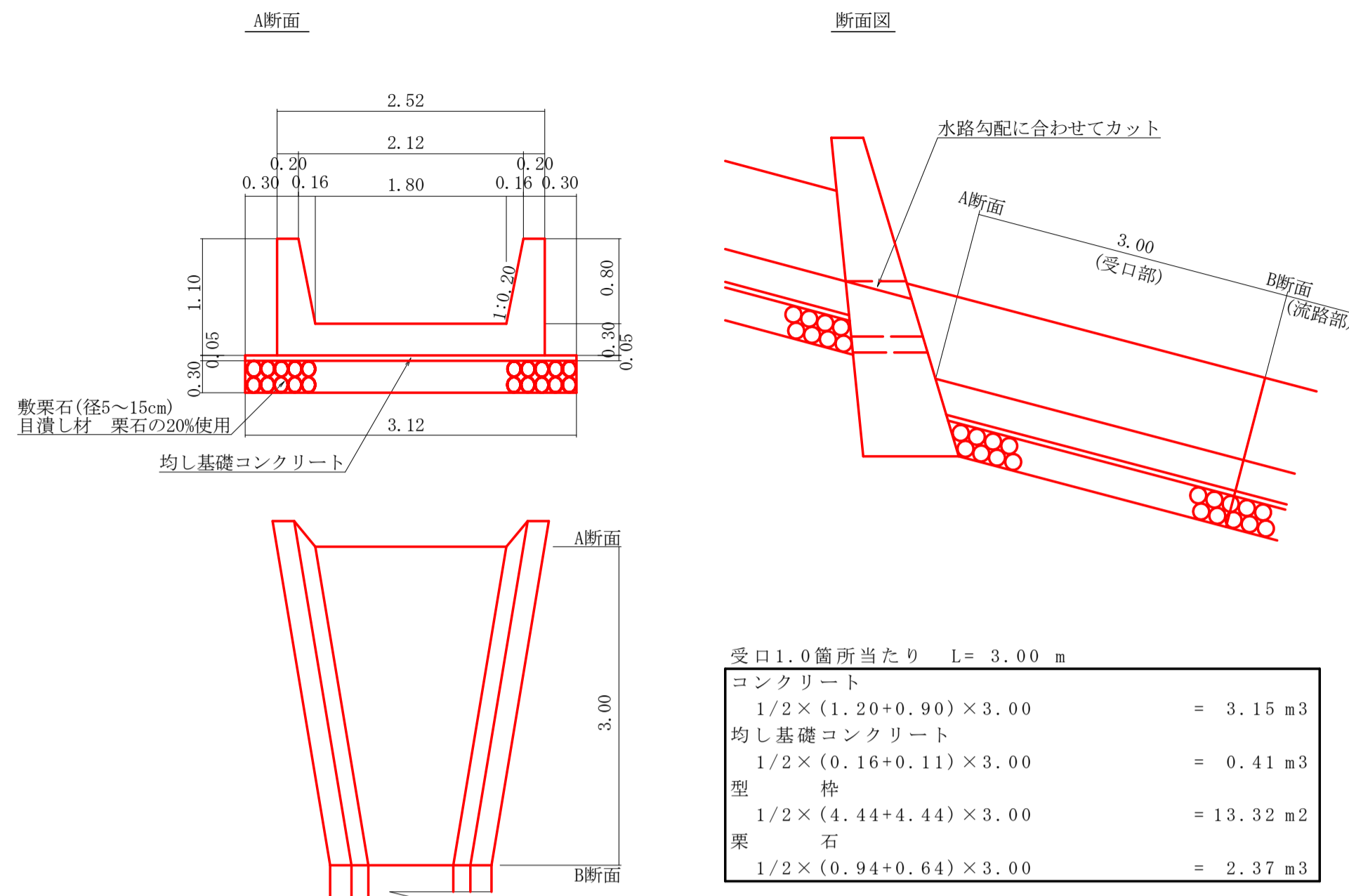
水路No.	区分	距離	残質土			軟岩1B		
			断面積	平均断面積	体積	断面積	平均断面積	体積
No.1	ア							
No.1	イ	0.60	1.60	0.80	0.48	0.40	0.20	0.12
No.1	ウ	4.50	4.00	2.80	12.60		0.20	0.90
No.1	エ	4.90	2.40	3.20	15.68	0.50	0.25	1.23
No.1	オ	2.10	1.80	2.10	4.41	2.80	1.65	3.47
計								5.72
No.2	カ							
No.2	キ	0.50	1.40	0.70	0.35	0.30	0.15	0.08
No.2	ク	5.60	2.10	1.75	9.80		0.15	0.84
No.2	ケ	8.70	1.80	1.95	16.97			
No.2	コ	0.80	1.60	1.70	1.36			
No.2	サ	2.20	3.50	2.55	5.61			
計								34.09
合計								67.26m <sup>3</sup>
								6.64m <sup>3</sup>

水路工(コンクリート)埋戻し計算書

地区名：葛又

水路No.	区分	距離	埋戻し			埋戻し整形		
			断面積	平均断面積	体積	斜長	平均斜長	面積
No.1	ア		2.30			3.80		
No.1	イ	1.20	2.30	2.30	2.76	3.80	3.80	4.56
No.1	ウ	4.50	1.80	2.05	9.23	3.10	3.45	15.53
No.1	エ	4.90	1.50	1.65	8.09	3.00	3.05	14.95
No.1	オ	3.00	1.30	1.40	4.20	2.20	2.60	7.80
計								42.84
No.2	カ		3.50			5.10		
No.2	キ	1.00	3.50	3.50	3.50	5.10	5.10	5.10
No.2	ク	5.60	7.70	5.60	31.36	4.30	4.70	26.32
No.2	ケ	8.70	5.70	6.70	58.29	7.30	5.80	50.46
No.2	コ	0.80	4.20	4.95	3.96	6.70	7.00	5.60
No.2	サ	3.00	2.30	3.25	9.75	5.70	6.20	18.60
計								106.08
合計								131.14m <sup>3</sup>
								148.92m <sup>2</sup>

工事名	R8徳林 緊急予防 上勝町葛又 山腹工事		
路線名等	葛又地区		
工事箇所	徳島県勝浦郡上勝町葛又		
図面名	水路工掘削断面図		
縮尺	1/100	図面番号	4 / 5
会社名			
事業者名	徳島県農林水産部徳島農林事務所		



受口1.0箇所当たり L= 3.00 m

コンクリート		
1/2 × (1.20 + 0.90) × 3.00	=	3.15 m <sup>3</sup>
均し基礎コンクリート		
1/2 × (0.16 + 0.11) × 3.00	=	0.41 m <sup>3</sup>
型枠		
1/2 × (4.44 + 4.44) × 3.00	=	13.32 m <sup>2</sup>
栗石		
1/2 × (0.94 + 0.64) × 3.00	=	2.37 m <sup>3</sup>

流路部1.0m当たり

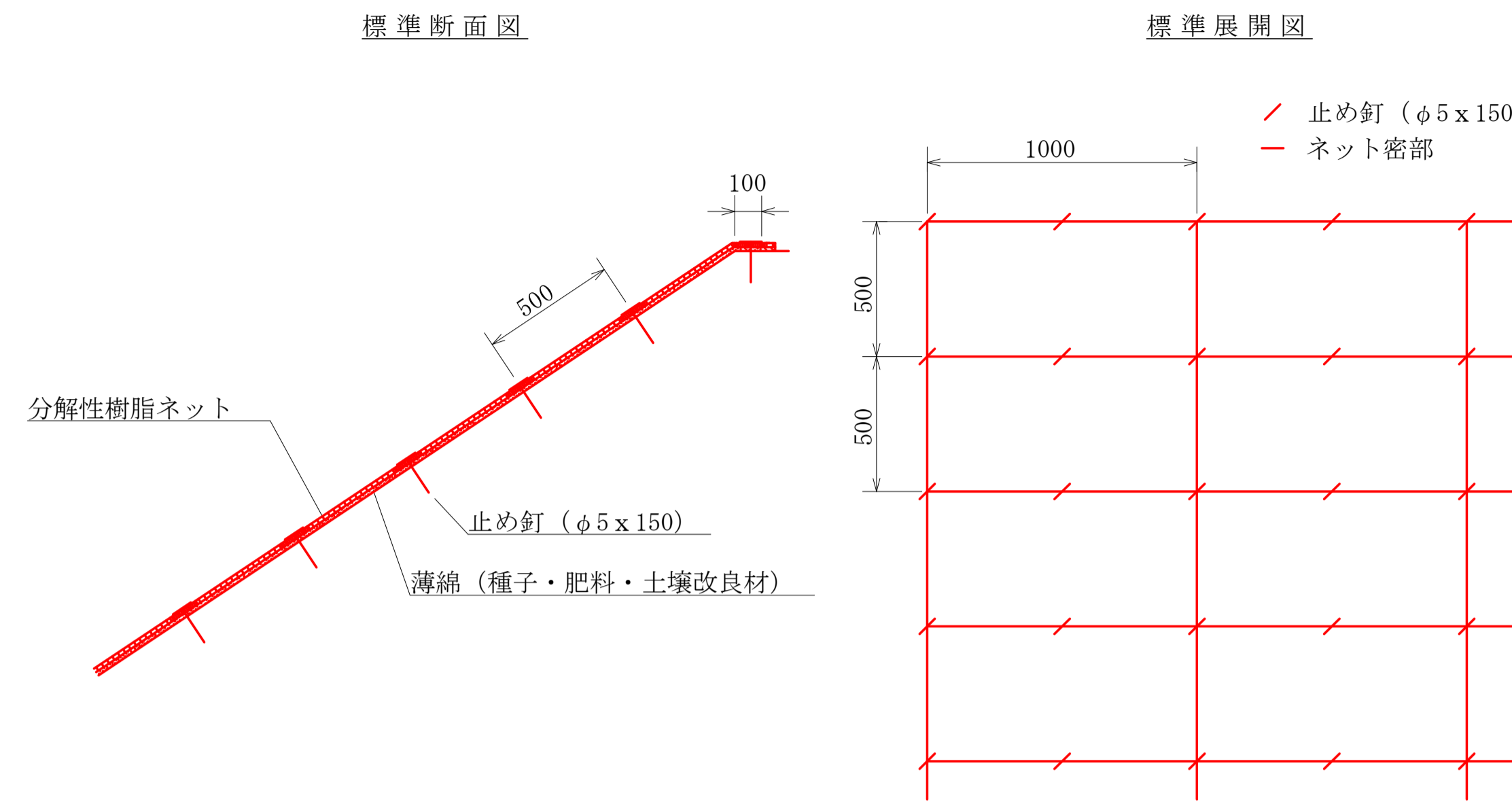
A断面

コンクリート		
2.52 × 1.10 - 1/2 × (2.12 + 1.80) × 0.80	=	1.20 m <sup>3</sup>
均し基礎コンクリート		
3.12 × 0.05	=	0.16 m <sup>3</sup>
型枠		
1.10 × 1.020 × 2.0 + 1.10 × 1.000 × 2.0	=	4.44 m <sup>2</sup>
栗石		
3.12 × 0.30	=	0.94 m <sup>3</sup>
目地材		
2.52 × 1.10 - 1/2 × (2.12 + 1.80) × 0.80	=	1.20 m <sup>2</sup>

B断面

コンクリート		
1.52 × 1.10 - 1/2 × (1.12 + 0.80) × 0.80	=	0.90 m <sup>3</sup>
均し基礎コンクリート		
2.12 × 0.05	=	0.11 m <sup>3</sup>
型枠		
1.10 × 1.020 × 2.0 + 1.10 × 1.000 × 2.0	=	4.44 m <sup>2</sup>
栗石		
2.12 × 0.30	=	0.64 m <sup>3</sup>
目地材		
1.52 × 1.10 - 1/2 × (1.12 + 0.80) × 0.80	=	0.90 m <sup>2</sup>

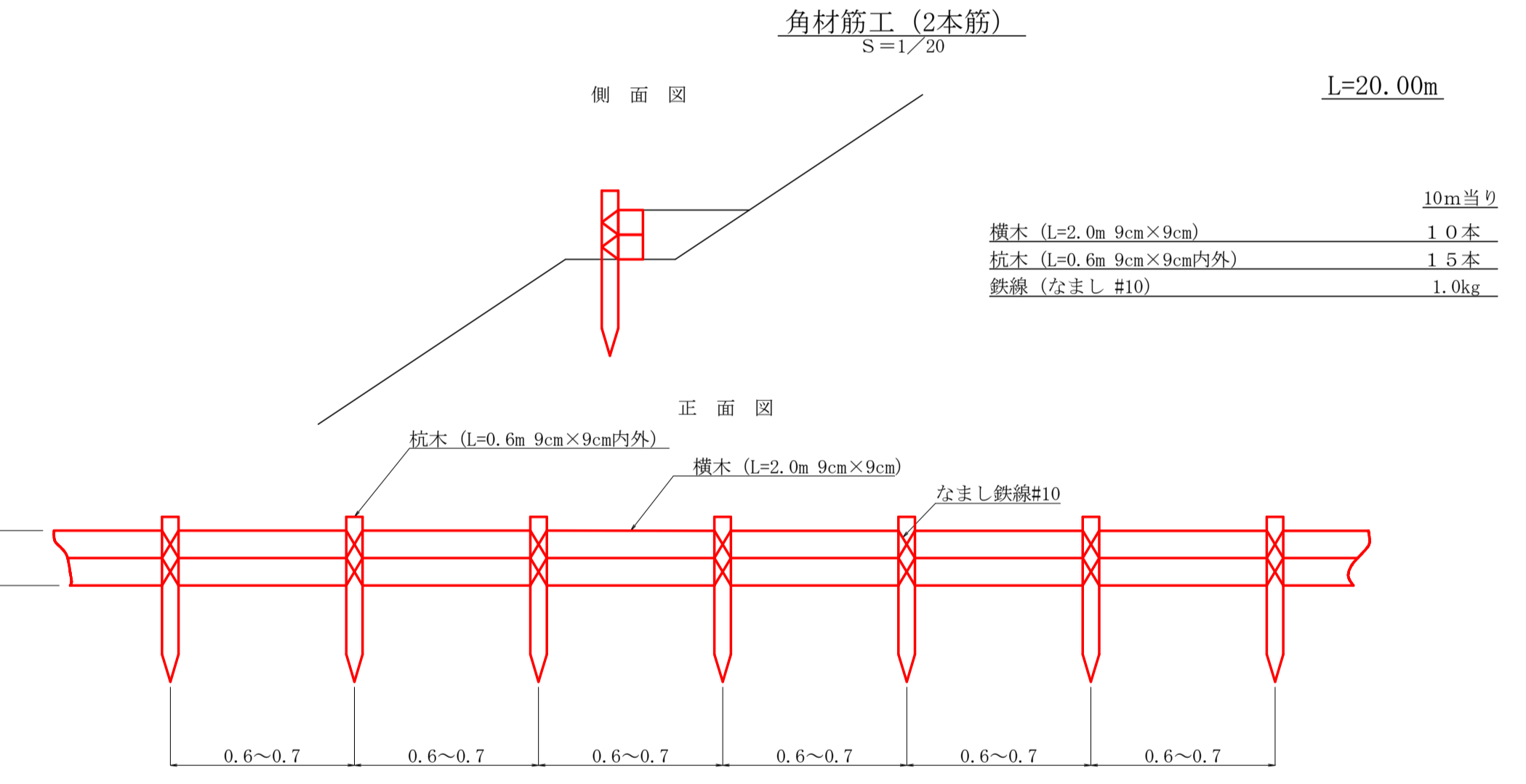
注：基礎面が岩盤の場合は、監督員との協議により、適宜敷栗石無しに変更が可能なものとする。



植生シート工 材料表 (100m<sup>2</sup>当り)

品名	形状	単位	数量
植生シート	1m x 10m	m <sup>2</sup>	110
止め釘	φ5 L=150	本	441

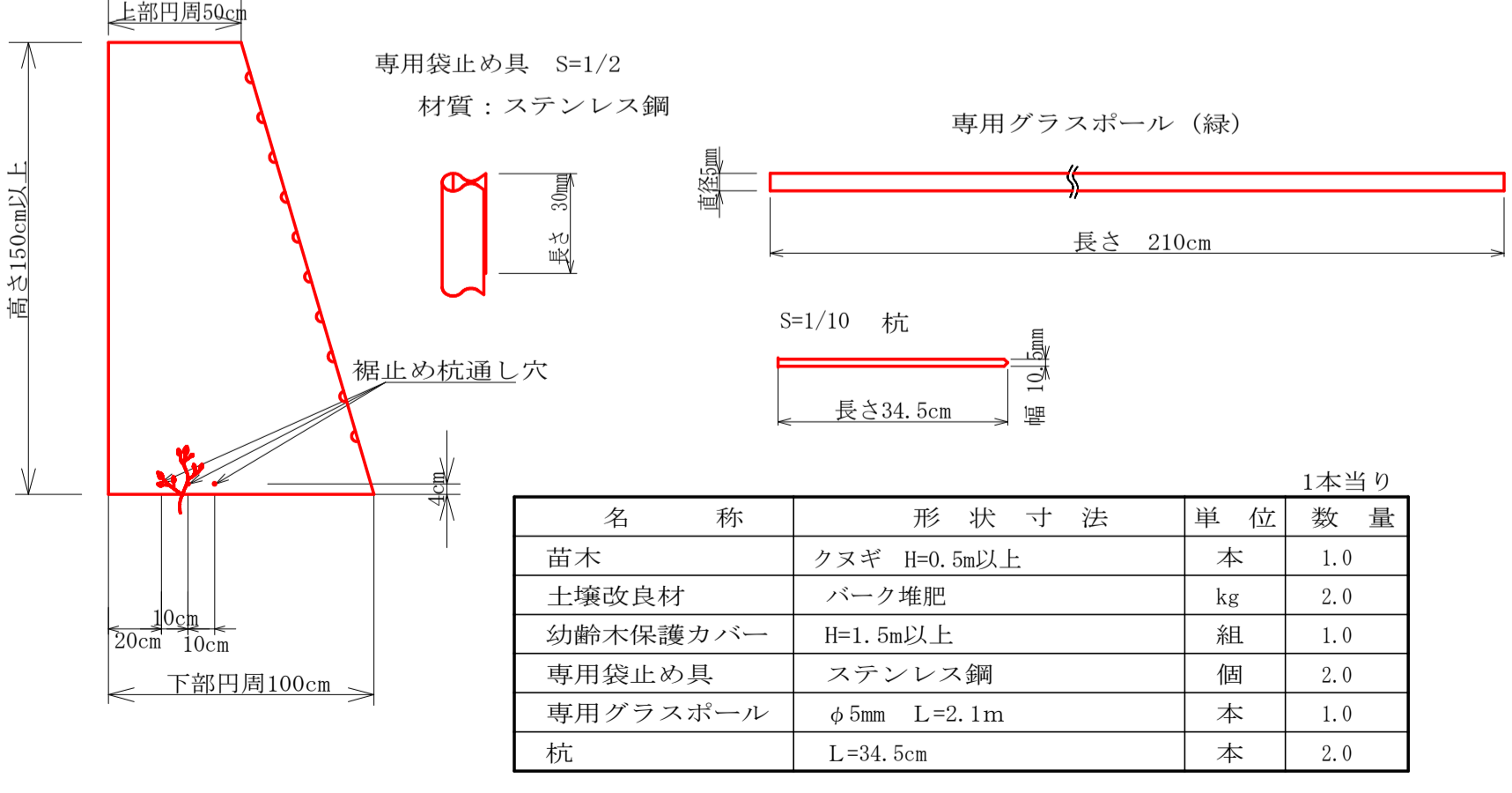
※水路工 両岸1.0m幅で施工。



10m当り

横木 (L=2.0m 9cm×9cm)	10本
杭木 (L=0.6m 9cm×9cm内外)	15本
鉄線 (なまし #10)	1.0kg

植栽工  
植栽保護カバー部品の形状  
保護カバー  
材質：ポリエチレン  
S=1/25  
30本



1本当り

名称	形状寸法	単位	数量
苗木	クスギ H=0.5m以上	本	1.0
土壌改良材	バーク堆肥	kg	2.0
幼樹木保護カバー	H=1.5m以上	組	1.0
専用袋止め具	ステンレス鋼	個	2.0
専用グラスボール	φ5mm L=2.1m	本	1.0
杭	L=34.5cm	本	2.0

水路工(コンクリート)数量計算書

地区名：葛又 水路タイプ：0.80×0.80

区分	延長	コンクリート	型枠	均し基礎コンクリート	敷栗石	再生クラッシュカーラン	目地材	掘削		埋戻し	埋戻し整形	
								硬質土	軟岩1B			
No. 1 水路工	流路部	10.60	9.54	47.06	1.17	6.78	1.36	0.90				
	受口部	3.00	3.15	13.32	0.41	2.37	0.47	1.20	33.17	5.72	24.28	
	計	13.60	12.69	60.38	1.58	9.15	1.83	2.10	33.17	5.72	24.28	
No. 2 水路工	流路部	15.30	13.77	67.93	1.68	9.79	1.96	0.90				
	受口部	3.00	3.15	13.32	0.41	2.37	0.47	1.20	34.09	0.92	106.86	
	計	18.30	16.92	81.25	2.09	12.16	2.43	2.10	34.09	0.92	106.86	
(面積)		35.73m <sup>2</sup>										
合計		31.90m	29.61m <sup>3</sup>	141.63m <sup>2</sup>	3.67m <sup>3</sup>	21.31m <sup>3</sup>	4.26m <sup>3</sup>	4.20m <sup>2</sup>	67.26m <sup>3</sup>	6.64m <sup>3</sup>	131.14m <sup>3</sup>	148.92m <sup>2</sup>

※ 掘削計算の詳細は、図面番号【4/5】水路工掘削断面図を参照。

工事名	R 8 徳林 緊急予防 上勝町葛又 山腹工事			
路線名等	葛又地区			
工事箇所	徳島県勝浦郡上勝町葛又			
図面名	定規図			
縮尺	図示	図面番号	5 / 5	
会社名				
事業者名	徳島県農林水産部徳島農林事務所			